

EO0014

Elektrisch höhenverstellbarer Arbeitsplatz mit Tastaturablage



► **Verpackungsinhalt**

- Arbeitsplatz x1
- Schraubenset x1
- Bedienungsanleitung x1

► **Sicherheitshinweise**

Stellen Sie das Gerät immer auf eine stabile und gerade Fläche. Bei Stürzen kann es beschädigt werden. Setzen Sie das Gerät nicht direktem Sonnenlicht oder hohen Temperaturen aus, da dieses sonst ebenfalls beschädigt werden kann oder sich die Nutzungsdauer verkürzt. Stellen Sie das Produkt nicht in der Nähe von Wärmequellen wie Heizkörpern oder anderen Wärme erzeugenden Geräten auf. Setzen Sie das Gerät nicht Regen, Wasser, Nässe oder hoher Luftfeuchtigkeit aus. Stellen Sie es nicht im Badezimmer oder in der Küche neben einem Wasch- oder Spülbecken auf und vermeiden Sie auf alle Fälle direkten Kontakt mit Wasser. Versuchen Sie nicht das Gerät zu öffnen.

Herzlichen Glückwunsch zum Kauf dieses Produkts!

Lesen Sie die Anweisungen und Warnhinweise in dieser Bedienungsanleitung sorgfältig durch, bevor Sie das Produkt zum ersten Mal verwenden. Bei Nichtbeachtung kann es zu Beschädigungen des Gerätes kommen. Diese Anleitung wurden mit größtmöglicher Sorgfalt und nach bestem Wissen entwickelt - Irrtum und technische Änderungen vorbehalten.

Elektrische und elektronische Geräte dürfen nach der europäischen WEEE-Richtlinie nicht mit dem Hausmüll entsorgt werden. Deren Bestandteile müssen getrennt der Wiederverwertung oder Entsorgung zugeführt werden, weil giftige und gefährliche Bestandteile bei unsachgemäßer Entsorgung die Umwelt nachhaltig schädigen können. Sie sind als Verbraucher nach dem Elektroggesetz (ElektroG) verpflichtet, elektrische und elektronische Geräte am Ende ihrer Lebensdauer an den Hersteller, die Verkaufsstelle oder an dafür eingerichtete, öffentliche Sammelstellen kostenlos zurückzugeben. Einzelheiten dazu regelt das jeweilige Landesrecht. Das Symbol auf dem Produkt, der Betriebsanleitung oder/und der Verpackung weist auf diese Bestimmungen hin. Mit dieser Art der Stofftrennung, Verwertung und Entsorgung von Altgeräten leisten Sie einen wichtigen Beitrag zum Schutz unserer Umwelt.

Dieses Gerät ist mit der nach der Richtlinie 2014/30/EU und 2014/35/EU vorgeschriebenen Kennzeichnung versehen: Mit dem CE Zeichen erklärt LogiLink®, eine registrierte Marke der 2direct GmbH, dass das Gerät die grundlegenden Anforderungen und Richtlinien der europäischen Bestimmungen erfüllt. Diese können online auf www.logilink.de angefragt werden. Alle Handelsmarken und registrierten Marken sind das Eigentum ihrer jeweiligen Inhaber.
2direct GmbH - Langenstück 5 D-58579 Schalksmühle

Warnung: Die Nichtbeachtung der Montage-, Sicherheits- und Betriebsanweisungen und Warnungen bezüglich der Verwendung dieses Produkts kann zu schweren körperlichen Verletzungen führen.

Hinweis: Lesen Sie die gesamte Anleitung, bevor Sie mit Installation und Montage beginnen.

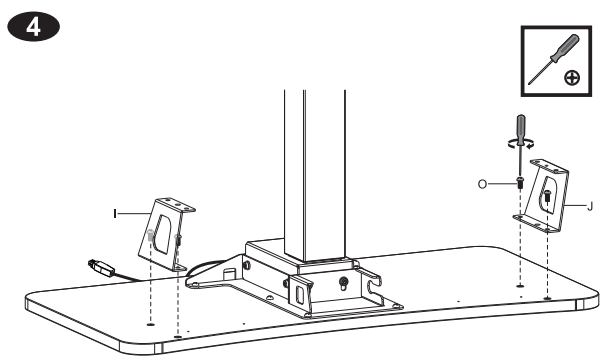
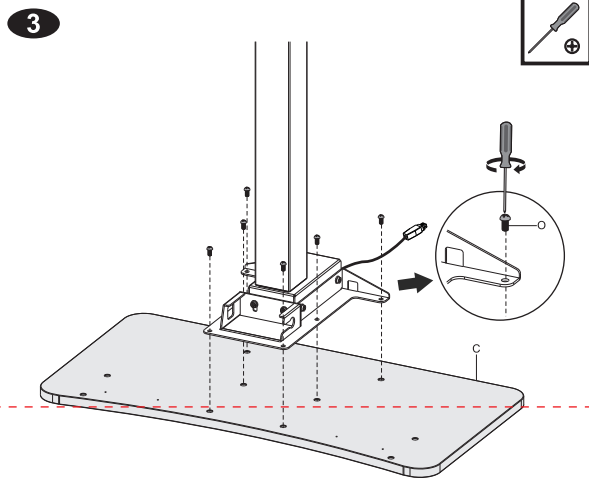
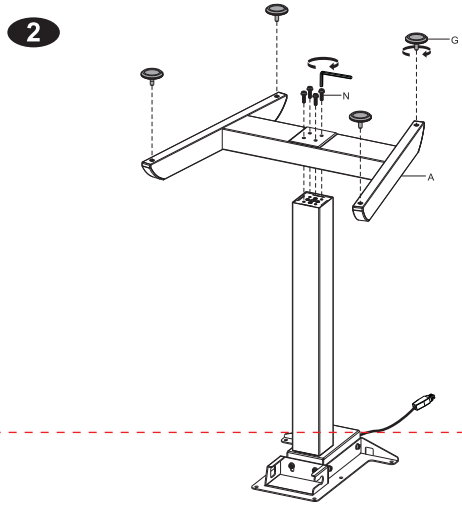
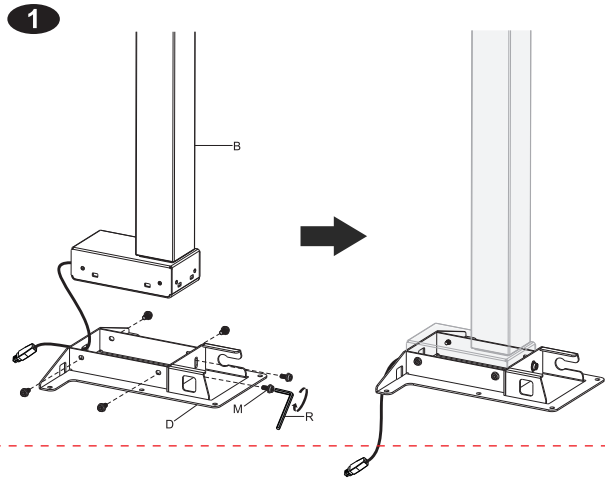
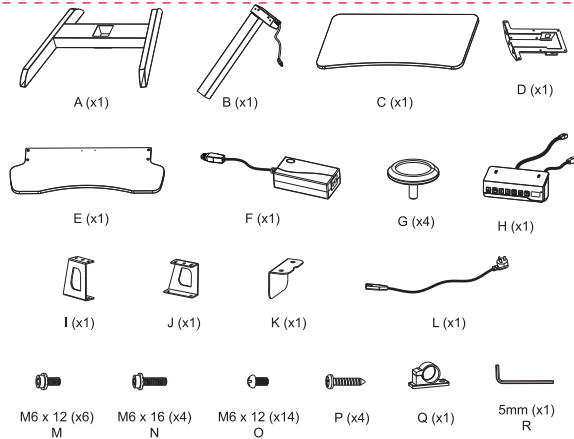
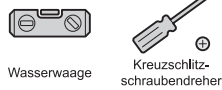
⚠️ WARNUNG

- Dieses Produkt darf ohne Aufsicht nicht von Kleinkindern verwendet werden.
- Achtung verschluckbare Kleinteile, Produkt darf nicht in die Hände von Kindern gelangen.
- Das Produkt kann unter Aufsicht auch von Kindern unter 8 Jahre benutzt werden. Benutzer mit Behinderungen oder mangelnder Erfahrung sollten vor der Verwendung dieses Produkts sorgfältig unterwiesen und beaufsichtigt werden.
- Reinigung und Wartung darf nicht von Kindern ohne Aufsicht vorgenommen werden.
- Betreiben Sie das System niemals mit einem beschädigten Netzkabel oder Stecker. Sollten Teile beschädigt sein, wenden Sie sich bitte an Ihren Kundendienst.
- Reinigen Sie das Produkt nicht, solange die Stromversorgung noch angeschlossen ist.
- Zerlegen oder ersetzen Sie keine Komponenten, während die Stromversorgung noch angeschlossen ist.
- Bitte zerlegen Sie die Komponenten nicht weiter, anderenfalls könnten Sie Ihren Garantieanspruch verlieren.

▲ Lieferumfang

Wichtig: Stellen Sie vor der Installation sicher, dass Sie alle Teile entsprechend dem Lieferumfang erhalten haben. Sollten Teile fehlen oder defekt sein, wenden Sie sich bitte an Ihren Händler vor Ort, um einen Ersatz zu erhalten.

Benötigte Werkzeuge



◀ Fold line

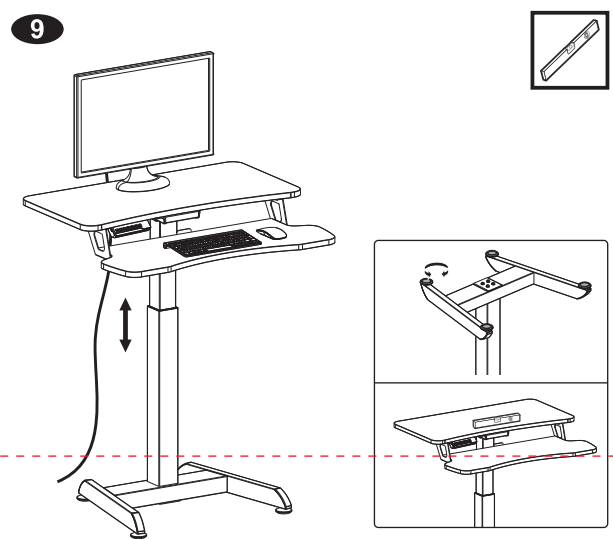
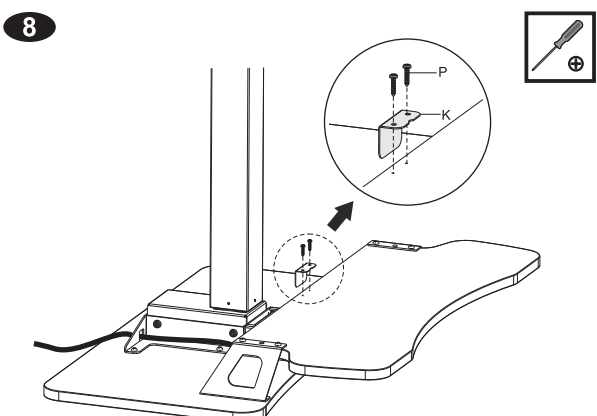
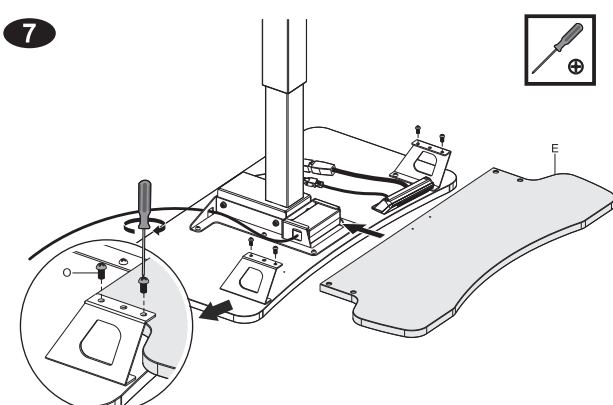
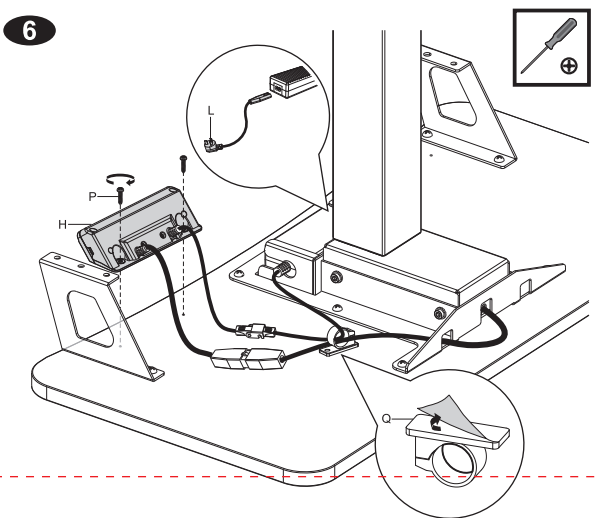
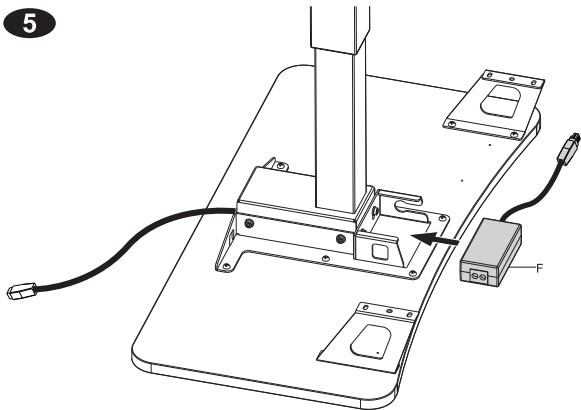
◀ Fold line

◀ Fold line

Size: 180 x 260mm

* 100P 雪銅紙

* 四份，摺頁，兩面，正四色反四色彩色印刷，一份德文一份英文一份西班牙文一份波蘭文



▲ Bedienungsanleitung des Bedienfelds

Höhenverstellung
Halten Sie die Taste "▲" gedrückt, um den Schreibtisch anzuheben. Halten Sie die Taste "▼" gedrückt, um den Schreibtisch abzusenken. (Tipp: Alle Hindernisse innerhalb des Höhenverstellbereichs beseitigen.)

Timer
Der Timer wurde entwickelt, um den Benutzer zu informieren, nach einer bestimmten Zeit aufzustehen. Drücken Sie die Taste "T", um die Zeitspanne einzustellen. Jede Betätigung der Taste "T" führt zu einem Zeitschritt von 0,5 Stunden. Die maximale Einstellung der Zeitspanne beträgt 2 Stunden.

Speichereinstellung
Stellen Sie den Schreibtisch auf die gewünschte Position ein. Drücken Sie die Taste "M", dann erscheint "S-" auf der Anzeige. Drücken Sie "1", "2" oder "3". Der Speicher ist erfolgreich eingestellt. Sie können bis zu 3 Höhen speichern, indem Sie den gleichen Vorgang wiederholen.

Energiesparmodus
Wenn mehr als 2 Minuten lang keine Aktionen durchgeführt werden, wechselt das System in den Energiesparmodus. Drücken Sie eine beliebige Taste, um in den Betriebsmodus zu gelangen.

Messung zwischen "cm" und "inch" umschalten
Drücken Sie "T" für 8 Sekunden. Der Summer ertönt zweimal. Das Maß kann von Zentimeter auf Zoll geändert werden. Drücken Sie dann erneut die Taste "T" für 8 Sekunden. Der Summer ertönt einmal. Die Messung kann auf Zentimeter zurückgestellt werden.

Rückstellmodus
Wenn das System zurückgesetzt werden muss, schließen Sie das System wieder an. Drücken Sie dann die Taste "▼", bis "RST" angezeigt wird. Drücken Sie weiterhin die Taste "▼", der Schreibtisch bewegt sich ein wenig nach oben und stoppt automatisch. Das System wurde erfolgreich zurückgesetzt.

LogiLink®

◀ Fold line

◀ Fold line

◀ Fold line

EO0014

Electric Height Adjustable Workstation with Keyboard Tray

► Package Contents

- Workstation x1
- Screw Pack x1
- User Manual x1




► Safety Instructions


Put the device always on a stable and straight surface. It will damage the device if it falls.
 Don't place the device into direct sunlight or in places with high temperature. This will damage the device or shorten its average lifespan.
 Don't place it near heat sources like radiators or other heat producing devices.
 Don't expose the device to water, moisture or high humidity.
 Don't place it in the bathroom or the kitchen near a sink. Avoid direct contact with water.
 Don't try to open the device.

Congratulations on the Purchase of EO0014!

Please read the manual and safety Instructions before using the product for the first time. Otherwise damage may result.

Elaborated to the best of our knowledge and with utmost diligence we reserve the right of error and technical modifications.

 According to the European WEEE directive, electrical and electronic equipment must not be disposed with consumers waste. Its components must be recycled or disposed apart from each other. Otherwise contaminative and hazardous substances can pollute our environment.
 You as a consumer are committed by law to dispose electrical and electronic devices to the producer, the dealer, or public collecting points at the end of the devices lifetime for free. Particulars are regulated in national right. The symbol on the product, in the user's manual, or at the packaging alludes to these terms. With this kind of waste separation, application, and waste disposal of used devices you achieve an important share to environmental protection.

 This device corresponds to EU directive 2014/30/EU and 2014/35/EU: With the CE sign LogiLink®, a registered trademark of the 2direct GmbH ensures, that the product is conformed to the basic standards and directives. These standards can be requested online on www.logilink.de. All trademarks and registered brands are the property of their respective owners.
 2direct GmbH - Langenstück 5 D-58579 Schalksmühle

CAUTION: FAILURE TO COMPLY WITH OR OBSERVE ALL ASSEMBLY, SAFETY AND OPERATION INSTRUCTIONS AND WARNINGS REGARDING THE USE OF THIS PRODUCT MAY RESULT IN SERIOUS BODILY INJURY.



Note: Read the entire instruction manual before you start installation and assembly.

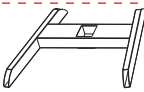



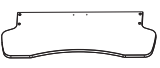













 **WARNING**

- This product is not intended for use by young children without supervision.
- This product contains small items that could be a choking hazard if swallowed. Keep these items away from children.
- This product can be used by children from 8 years old (supervised by adults). Users with disabilities or lack of experience and operating knowledge should be supervised and given careful instruction prior to using this product. The desktop should never be sat on and children should be prohibited from having unsupervised contact with the product.
- Cleaning and user maintenance shall not be made by children without supervision.
- Never operate the system with a damaged power supply cord or plug. If any parts is damaged, please contact your service agent of purchase for a replacement.
- Don't clean the product while the power is still connected.
- Don't disassemble or replace components while the power is still connected.
- Please place the product away from corrosive gas, water and dusty environment.

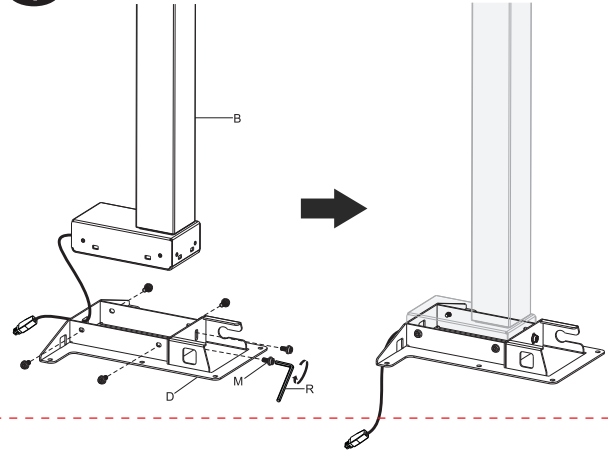
▲ Package Contents

IMPORTANT:
 Ensure that you have received all parts according to the package contents prior to installing.
 If there is any parts missing or faulty, please contact with your local distributor for a replacement.

| Tools Needed | |
|-------------------------------------------------------------------------------------|---------------------------|
|  | Bubble Level |
|  | Phillips-head Screwdriver |

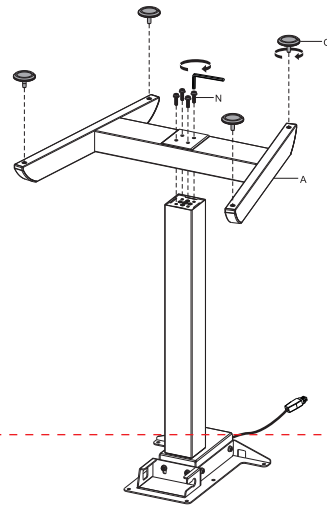
| | | | |
|-------------------------------------------------------------------------------------|-------------------------------------------------------------------------------------|-------------------------------------------------------------------------------------|-------------------------------------------------------------------------------------|
|  |  |  |  |
| A (x1) | B (x1) | C (x1) | D (x1) |
|  |  |  |  |
| E (x1) | F (x1) | G (x4) | H (x1) |
|  |  |  |  |
| I (x1) | J (x1) | K (x1) | L (x1) |
|  |  |  |  |
| M6 x 12 (x6) M | M6 x 16 (x4) N | M6 x 12 (x14) O | P (x4) |
|  |  | | |
| Q (x1) | 5mm (x1) R | | |

1



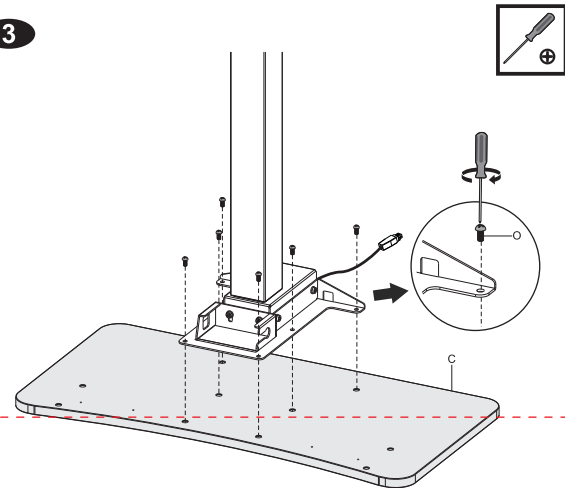
◀ Fold line

2



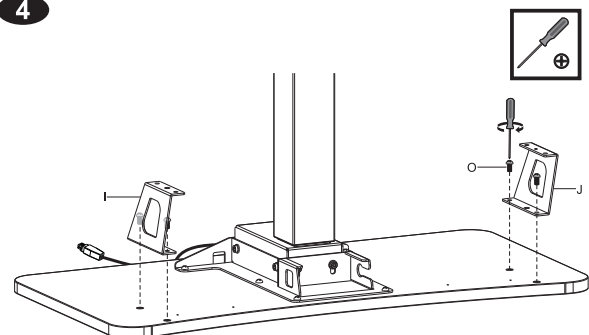
◀ Fold line

3



◀ Fold line

4

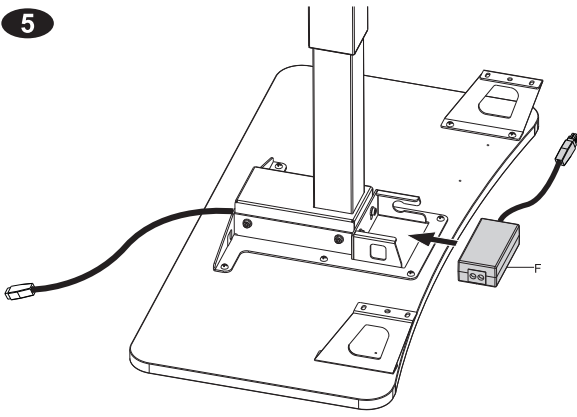


Size: 180 x 260mm

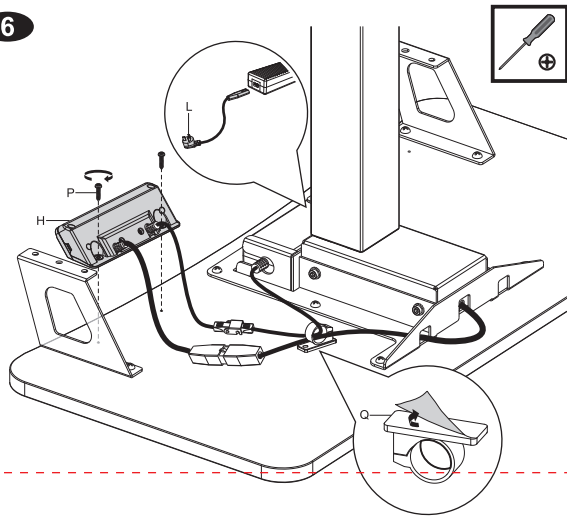
* 100P 雪銅紙

* 四份, 摺頁, 兩面, 正四色反四色彩色印刷, 一份德文一份英文一份西班牙文一份波蘭文

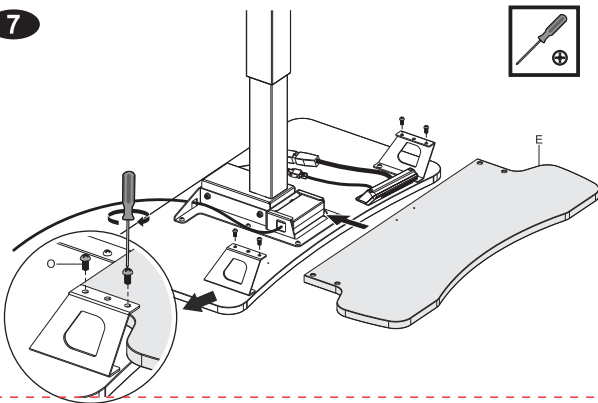
5



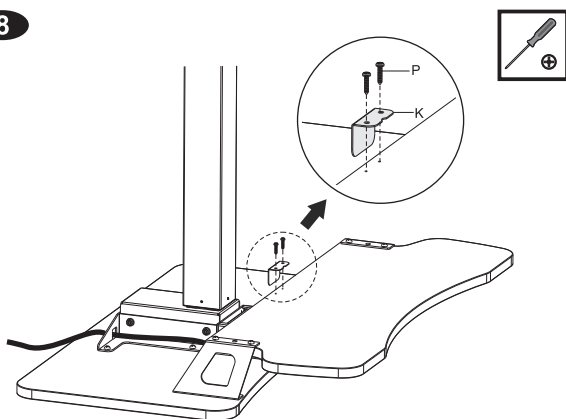
6



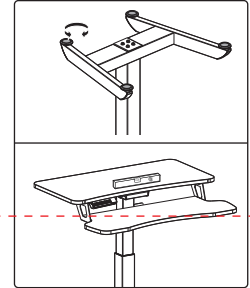
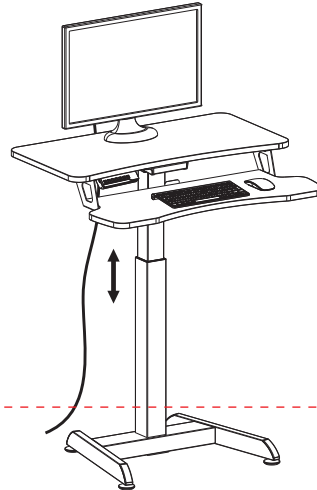
7



8



9



◀ Fold line

◀ Fold line

◀ Fold line

▲ Control Panel Operation Instructions

Height Adjustment

Press and hold the "▲" button to lift the desk. Press and hold the "▼" button to lower the desk. (Tips: Clear up all obstacles within the height adjustment range.)

Timer

The timer is designed to inform users to stand up after a set period of time. Press the "T" button to set the period of time. Each press of the "T" button leads to a 0.5 hour increment. The maximal setting of time period is 2 hours.

Memory Setting

Adjust the desk to your desired position. Press the "M" button, then "S-" appears on the display. Press "1", "2" or "3". The memory is successfully set. You can store up to 3 heights by repeating the same process.

Power-Saving Mode

When no actions are made for over 2 minutes, the system will enter power-saving mode. Press any buttons to enter operation mode.

Switch Measurement Between "cm" and "inch"

Press "T" for 8 seconds. The buzzer beeps twice. The measurement can be changed from centimeter to inch. And press the "T" button for 8 seconds again. The buzzer beeps once. The measurement can be switched back to centimeter.

Reset Mode

If the system is required to reset, reconnect the system. Then, press the "▼" button until "RST" is displayed. Continue to press the "▼" button, the desk will move upwards a little bit and automatically come to a stop. The system is successfully reset.

LogiLink®