

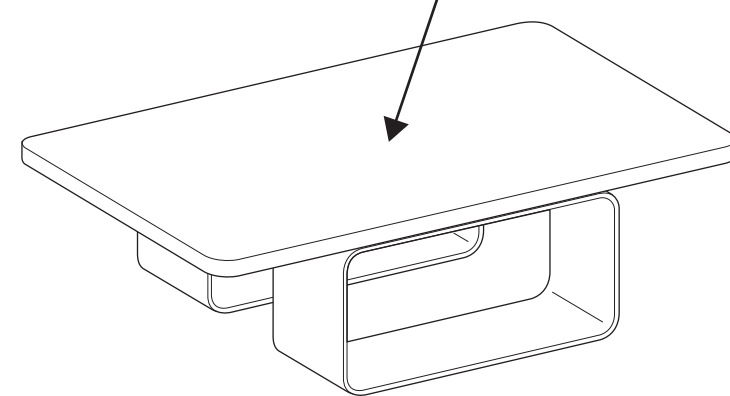
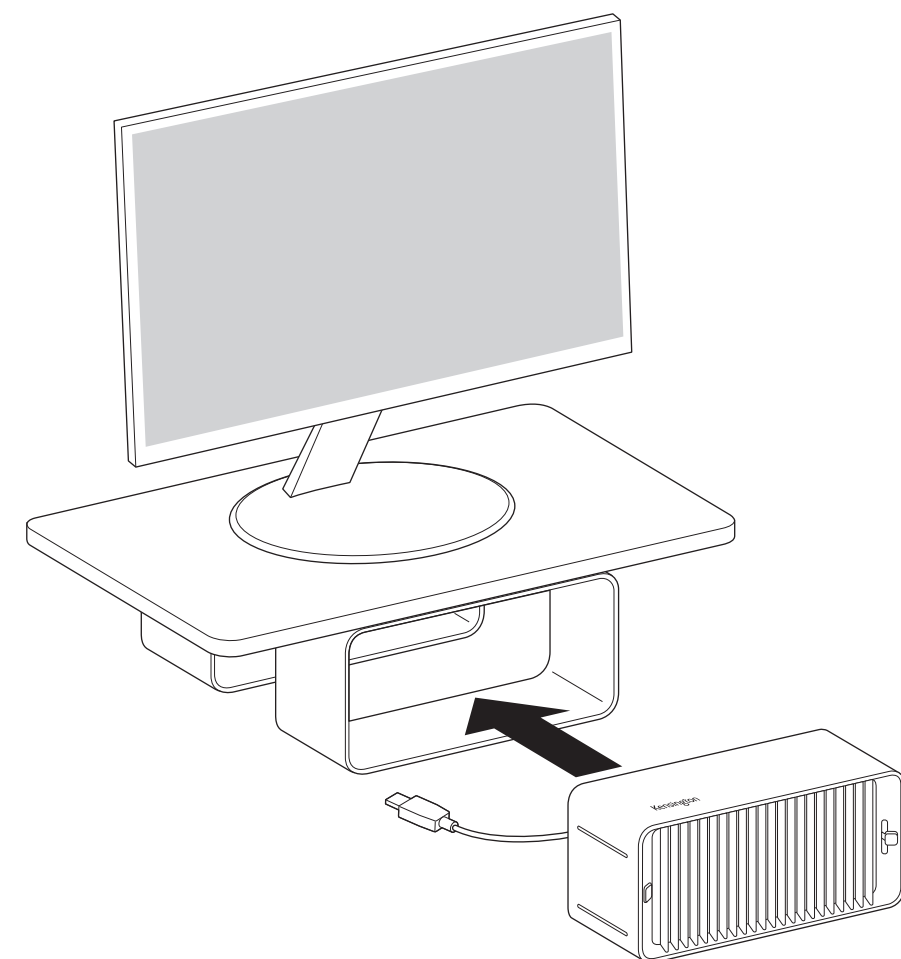


GB Maximum	NO Maksimum	CZ Maximum	CN 最大值
DE Maximum	SE Maximum	HU Maximum	JA 最大
FR Maximum	FI Enintään	RU Максимум	AR أجد الأقصى
NL Maximum	EE Maksimaalne	UA Максимум	
ES Máximo	LV Maksimums	KZ Максимальды	
IT Massimo	LT Maksimalus	TR Maksimum	
PT Máximo	PL Maks.	GR Μέγιστο	

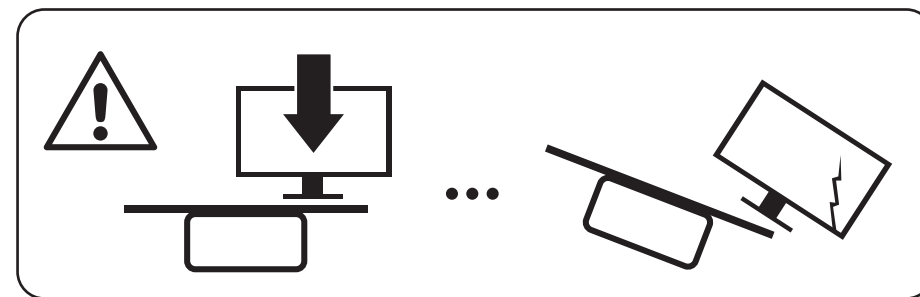
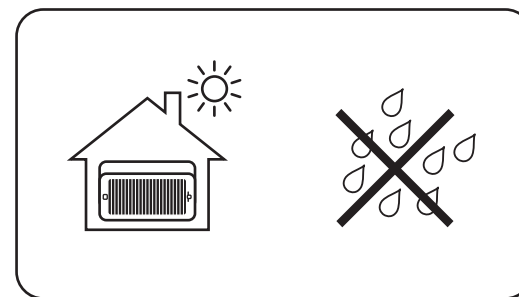
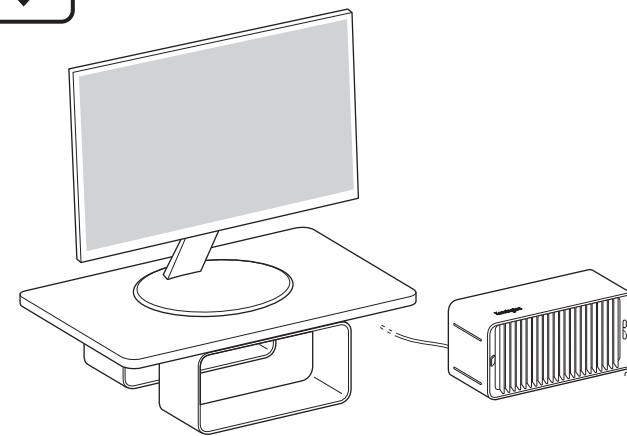
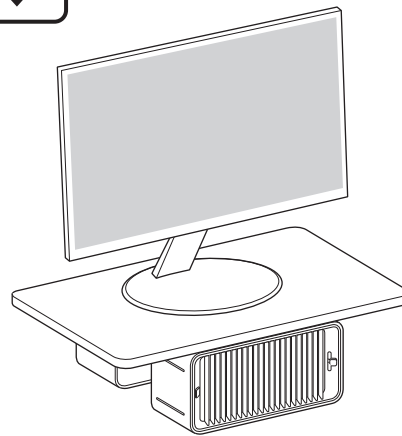
 = 27 in (68.6 cm)  = 45 lbs (20.41 kg)



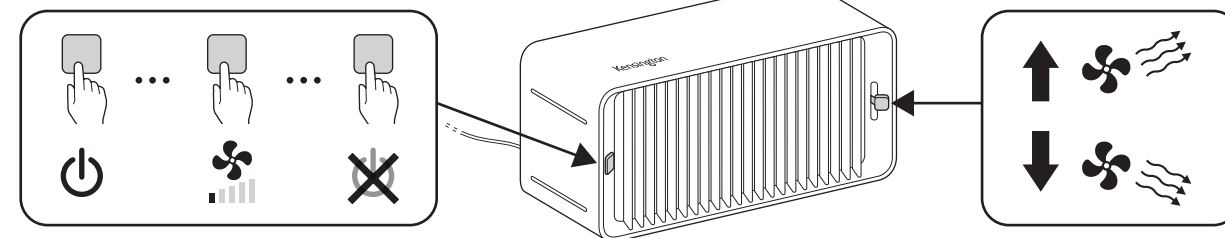
1



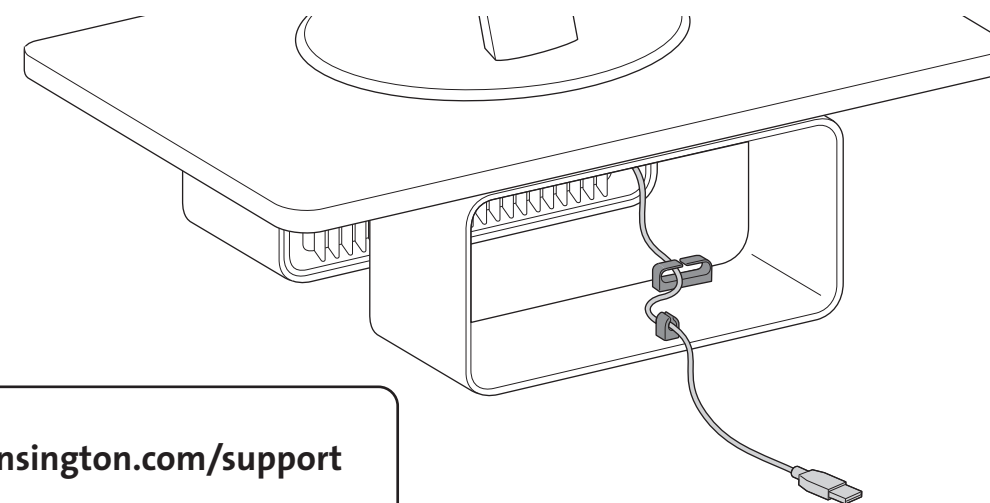
2



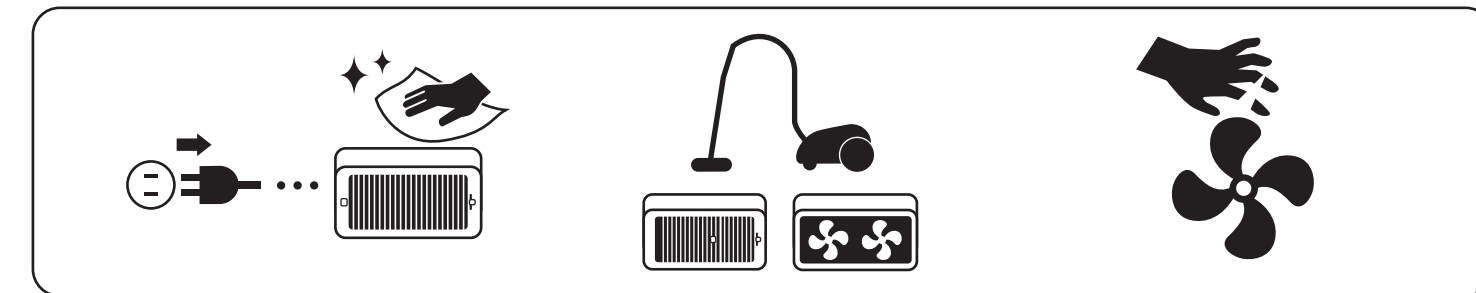
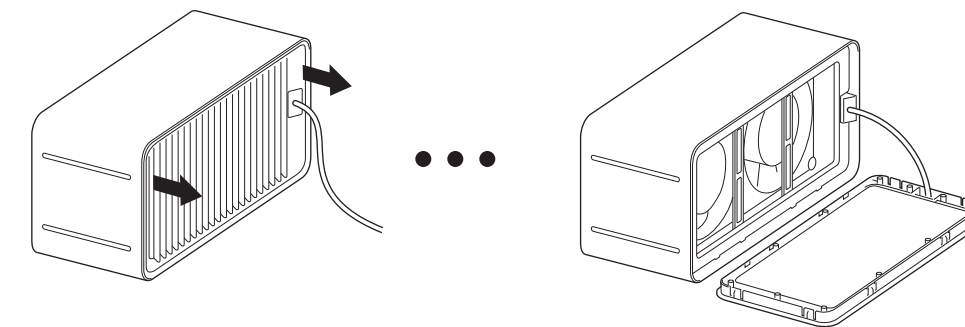
3



4



www.kensington.com/support



GB **WARNING:** This product contains small magnets. The magnets are not toys and should be kept away from children. Swallowed magnets can stick together across intestines causing serious infections and death. Seek immediate attention if magnets are swallowed or inhaled. Magnets can interfere with pacemakers or other medical devices. Keep magnets away from medical devices to prevent interference.
Do not use flammable and harsh chemicals when cleaning the fan. Doing so may damage the product, causing injury.

DE **WARNING:** Dieses Produkt enthält kleine Magnete. Die Magnete sind kein Spielzeug und sollten von Kindern ferngehalten werden. Verschluckte Magnete können sich im Darm gegenseitig anziehen und schwere Infektionen und den Tod verursachen. Suchen Sie sofort einen Arzt auf, falls Magnete verschluckt oder eingeatmet wurden. Magnete können Herzschrittmacher oder andere medizinische Geräte stören. Halten Sie Magnete von medizinischen Geräten fern, um Störungen zu vermeiden.
Verwenden Sie für die Reinigung des Ventilators keine brennbaren, aggressiven Chemikalien. Andernfalls kann das Gerät beschädigt werden, was zu Verletzungen führen kann.

FR **ATTENTION :** Ce produit contient de petits aimants. Ces derniers ne sont pas des jouets, et doivent être gardés hors de portée des enfants. En cas d'ingestion, les aimants sont susceptibles de se rejoindre même s'ils sont séparés par des parois intestinales. Cela peut entraîner de graves infections, voire la mort. Appelez immédiatement les secours si des aimants sont avalés. Ces objets sont également susceptibles de causer des interférences avec les pacemakers et autres dispositifs médicaux. Évitez de les en rapprocher.
Ne nettoyez pas le ventilateur à l'aide de produits chimiques inflammables ou corrosifs. Cela pourrait endommager le produit et entraîner des blessures.

NL **WAARSCHUWING:** Dit product bevat kleine magneten. De magneten zijn geen speelgoed en moeten buiten het bereik van kinderen worden gehouden. Indien de magneten worden ingeslikt, kunnen deze elkaar op verschillende plekken in de darmen aantrekken, wat kan leiden tot ernstige infecties of zelfs overlijden. Zoek direct medische hulp als de magneten worden ingeslikt of ingeademd. Magneten kunnen de werking van pacemakers of andere medische apparaten beïnvloeden. Houd magneten uit de buurt van medische apparaten om storingen te voorkomen.
Gebruik voor het reinigen van de ventilator geen ontvlambare en agressieve chemicaliën. Deze kunnen het product beschadigen en letsel veroorzaken.

ES **ADVERTENCIA:** Este producto contiene imanes pequeños. Los imanes no son juguetes y deben mantenerse fuera del alcance de los niños. Si se ingieren los imanes, se pueden unir en los intestinos, lo que provocaría graves infecciones y la muerte. Busque atención médica de inmediato si se tragan o inhalan los imanes. Los imanes pueden interferir con los marcapasos u otros dispositivos médicos. Mantenga los imanes alejados de los dispositivos médicos para evitar las interferencias.
No use productos químicos inflamables ni agresivos cuando limpie el ventilador. Hacerlo puede dañar el producto y provocar lesiones.

IT **AVVERTENZA** Questo prodotto contiene piccoli magneti. I magneti non sono giocattoli e devono essere tenuti lontani dalla portata dei bambini. Se ingeriti, questi magneti possono aderire nell'intestino e causare infezioni gravi o letali. In caso di ingestione o inalazione, contattare immediatamente un medico. I magneti possono interferire con pacemaker o altri dispositivi medici. Per evitare interferenze, tenere lontano i magneti da dispositivi medici.
Non utilizzare agenti chimici infiammabili aggressivi per pulire la ventola, per non causare danni al prodotto e conseguenti lesioni.

PT **AVISO:** este produto contém pequenos imanes. Os imanes não são brinquedos e devem ser mantidos fora do alcance das crianças. Qualquer íman ingerido poderá colar-se na parede intestinal, causando infeções graves ou até mesmo a morte. Em caso de ingestão ou inalação dos imanes, consultar imediatamente um médico. Os imanes podem causar interferências em pacemakers ou outros dispositivos médicos. Para evitar qualquer interferência, manter os imanes afastados de dispositivos médicos.
não usar produtos químicos inflamáveis ou agressivos na limpeza da ventoinha. Caso contrário, poderá causar danos no produto e lesões.

NO **ADVARSEL:** Dette produktet inneholder små magneter. Magnetene er ikke leketøy og bør holdes borte fra barn. Svelgte magneter kan festes til hverandre på tvers av innvoller og forårsake alvorlige infeksjoner og død. Søk hjelp umiddelbart hvis magneter svelges eller inhaleres. Magneter kan forstyrre pacemakere eller annet medisinsk utstyr. Hold magneter borte fra medisinske enheter for å unngå forstyrrelser.
Ikke bruk brannfarlige og sterke kjemikalier når du rengjør viften. Det kan føre til skade på produktet og personskade.

SE **VARNING:** Den här produkten innehåller små magneter. Magneterna är inte leksaker och ska hållas borta från barnen. Svälta magneter kan fastna ihop i tarmarna och orsaka allvarliga infektioner och dödsfall. Sök hjälp omedelbart om magneter sväljs eller andas in. Magneter kan störa pacemakrar eller annan medicinteknisk utrustning. Håll magneter borta från medicinteknisk utrustning för att undvika störningar.
Använd inte lättantändliga eller hårda kemikalier vid rengöring av fläkten. Om du gör det kan produkten skadas och orsaka personskada.

FI **VAROITUS:** Tässä tuotteessa on pieniä magneetteja. Nämä magneetit eivät ole leluja ja ne on säilytettävä lasten ulottumattomissa. Nieltynä magneetit voivat tarttua toisiinsa sisäelinten seinämien läpi ja aiheuttaa vakavia tulehduksia ja kuoleman. Jos magneetti niellään tai vedetään henkeen, on hankiuduttava välittömästi lääkärin hoitoon. Magneetit voivat häiritä tahdistinten ja lääketieteellisten laitteiden toimintaa. Estä häiriöt pitämällä magneetit etäällä lääketieteellisistä laitteista.
Älä käytä tuulettimen puhdistamiseen tulenarkoja tai vahvoja kemikaaleja. Tämän ohjeen noudattamatta jättäminen voi vaurioittaa tuotetta ja aiheuttaa vammoja.